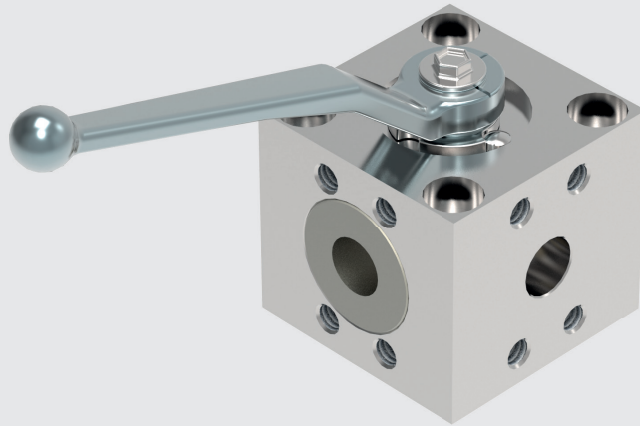


PV3-SAE Plattenventil

SAE valves for panel mounting



PV3 mit Griff
PV3 with handle

Größen: DN13 bis DN50

Gehäuse: Stahl
Kugel + Schaltwelle: Stahl,
Dichtungen: Kunststoff

Anschlüsse:

SAE6000 ISO6162-2

Druckstufen:

SAE 6000psi
(Maßtabelle beachten)

Einsatzbereiche:

Baumaschinenhydraulik, Mobilhydraulik,
(Dichtungs- und Gehäusewerkstoffe zum Teil angepasst an den
Anwendungsfall!)

Betriebstemperatur:

Standard: -20°C bis +80°C

Oberflächen:

verzinkt

Sonderausführungen auf Anfrage!

Dimensions: DN13 to DN50

body: steel
ball + stem: steel,
sealing: plastics

Adapter:

SAE6000 ISO6162-2

Pressure range:

SAE 6000psi
(note table of dimensions)

Field of application:

hydraulics, particularly in construction machinery,
(Material of seals and body adapted to application!)

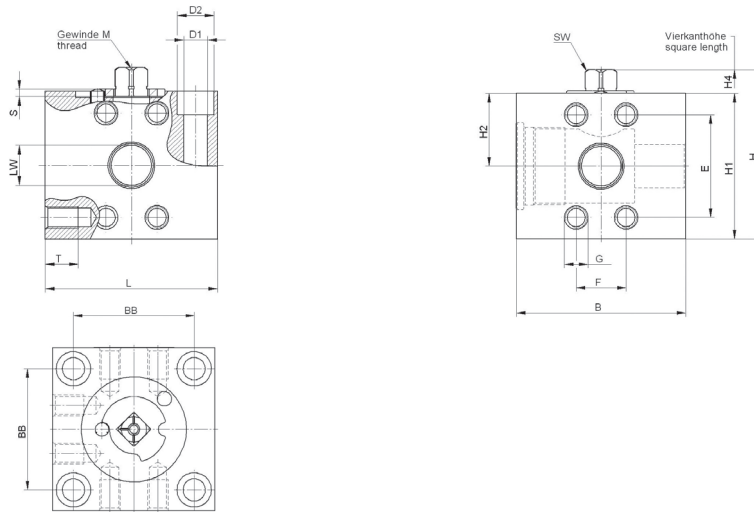
Temperature range:

standard: -20°C to +80°C (-4 to +176°F)

Surface:

zinc-layer

Special equipment on request!



PV3 SAE 6000psi

| DN mm | LW mm | PN bar | L | | B mm | H mm | H1 mm | H2 mm | H4 mm | SW mm | M | S mm | BB mm | D1 mm | D2 mm | E mm | F mm | G | T mm |
|-------|-------|--------|-----|------|------|-------|-------|-------|-------|-------|----|------|-------|--------|-------|-------|-------|-----|------|
| | | | mm | Zoll | | | | | | | | | | | | | | | |
| 13 | Ø 13 | 420 | 80 | 3,1 | 80 | 72,9 | 60 | 30 | 15,5 | 12 | M6 | 3,5 | 60 | Ø 11 | Ø 18 | 40,49 | 18,24 | M8 | 14 |
| 20 | Ø 19 | 420 | 80 | 3,1 | 80 | 84,25 | 72 | 36 | 16 | 14 | M6 | 4 | 60 | Ø 11 | Ø 18 | 50,80 | 23,80 | M10 | 15 |
| 25 | Ø 24 | 420 | 94 | 3,7 | 94 | 94,15 | 81 | 40,5 | 16 | 14 | M6 | 4 | 70 | Ø 11 | Ø 18 | 57,15 | 27,76 | M12 | 18 |
| 32 | Ø 28 | 420 | 100 | 3,9 | 100 | 113,4 | 100 | 50 | 18,5 | 17 | M8 | 5 | 76 | Ø 12,5 | Ø 20 | 66,68 | 31,75 | M14 | 22 |
| 40 | Ø 38 | 420 | 110 | 4,3 | 110 | 125,5 | 110 | 56 | 18,5 | 17 | M8 | 5 | 84 | Ø 12,5 | Ø 20 | 79,38 | 36,50 | M16 | 24 |
| 50 | Ø 48 | 420 | 128 | 5,0 | 128 | 144,6 | 128 | 64 | 18,5 | 17 | M8 | 5 | 108 | Ø 12,5 | Ø 20 | 96,82 | 44,45 | M20 | 26 |

Andere Baulängen auf Anfrage. • Druckabschläge entsprechend Einsatzbereich/Werkstoffen sind zu beachten. • Maßänderungen vorbehalten.
 Other face to face dimensions on request. • Reduced pressure ratings must be taken into consideration according to applications and materials.
 • Dimensions subject to change without notice.

| Best. - Nr. Order No. | Ausführung Design | Schaltweg (Überdeckung) Operation (Overlap) | Schaltsymbole Operation symbols |
|--------------------------|--------------------------------------|--|------------------------------------|
| L | L-Bohrung L-bore | 0° - 90° (negativ) | |
| P ^{1),2)} | L-Positiv-Bohrung L-positive-bore | 0° - 90° - 180° (positiv) | |
| T | T-Bohrung T-bore | 0° - 90° (negativ) | |
| T180° ²⁾ | T-Bohrung T-bore | 0° - 90° - 180° (negativ) | |

¹⁾ In Mittelstellung (90°) Druckbeaufschlagung nur am 3. Anschluss möglich. • In middle position (90°) only pressurizing of third port possible.

²⁾ Rasterung bei Übergangsstellung empfehlenswert. • For middle position detent kit recommended.

Standard PV3 Kugelhähne sind ausgangsdicht. Dies bedeutet, der abgesperrte Anschluss ist nur dicht wenn dort kein oder weniger Druck anliegt als am Eingang. Auf Wunsch ist eine Ausführung für Allseitsdruckbeaufschlagung möglich. Dadurch kann am abgesperrten Ausgang auch ein höherer Druck anliegen als am Eingang. Bei beiden Ausführungen kann nur der mittlere Anschluss als Eingang verwendet werden! Die Allseitsausführung bitte bei der Bestellung angeben (z.B. LA, PA, TA oder TA180°)!

PV3 ball valves are normally outlet sealed. This means, the closed side is only sealed when there is no or less pressure than at the inlet port. A bi-directional sealing system is available on request. With this system the closed port is still sealed even if there is a higher pressure than at the inlet port. Both types can only be used with the middle port as entry! Please note the bi-directional sealing system with your order (e.g. LA, PA, TA or TA180°)!

Bestellbeispiel Order example

| Serie 100 | Nennweite | Druckstufe | Werkstoff ¹⁾ | Schaltbild | Zubehör / Sonder ¹⁾ siehe Rubrik Zubehör |
|------------|--------------|-----------------|-------------------------|-----------------|--|
| Series 100 | Nominal size | Pressure rating | Material ¹⁾ | Porting diagram | Equipment / specials ¹⁾ see category equipment |
| PV3 | DN20 | 6000psi | 1123 1 | L | |

¹⁾ Gerne helfen wir ihnen bei der Auswahl der geeigneten Werkstoffe und Sonderausstattungen weiter.
 We would be glad helping you to choose proper material and equipment.

Bitte richten sie ihre Anfrage an: <verkauf@pister-gmbh.com>, oder rufen sie uns an: (+49) 72 22 / 50 02-0
 Bitte geben sie uns Auskunft über Druck, Temperatur und Medium ihrer Anwendung!

Please send your request to: <verkauf@pister-gmbh.com>, or give us a call: (+49) 72 22 / 50 02-0
 Please tell us pressure, temperature and medium of your application!