

# Drosselrückschlagventil

## Flow-control-valve



Die Ventilverschraubung kann direkt an einen Hydraulik-Zylinder angeschraubt werden.

Variante: Drosselfunktion direkt im Kugelhahn

Einbaulage: beliebig

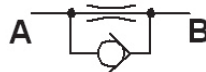
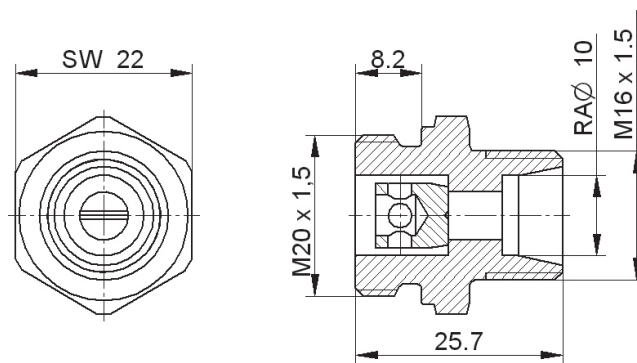
Medium: HLP46

Flow-control-valve for direct mounting.

Optional: Flow-control combined with ball-valve

Mounting position: all directions

Medium: HLP46



gedrosselter Durchgang : A - B  
restricted flow : A - B

freier Durchgang : B - A  
free flow : B - A

Bitte richten sie ihre Anfrage an: <verkauf@pister-gmbh.com>, oder rufen sie uns an: (+49) 72 22 / 50 02-0  
Bitte geben sie uns Auskunft über Druck, Temperatur und Medium ihrer Anwendung!

Please send your request to: <verkauf@pister-gmbh.com>, or give us a call: (+49) 72 22 / 50 02-0  
Please tell us pressure, temperature and medium of your application!