



Größen: DN10 bis DN50

Druckstufen:
PN315 - PN350

Einsatzbereiche :

Service - Trennventil vor den Stellventilen in Walzwerken, Hütten, Schleusen und Bergbau. Leckfreies Abdichten der Steuerelemente von sehr langen Hydraulikrohren ohne Ölverlust und unter Druck. Als Drosselventil in beiden Richtungen einsetzbar. Standardmäßig mit Stellungsanzeige. Abschliessvorrichtung für DN10-50 auf Anfrage.

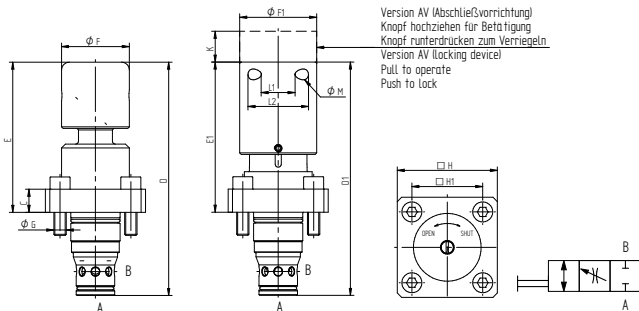
Dimensions: DN10 to DN50

Pressure range :
PN315 - PN350

Field of application :

Service shut-off valve located in control valve circuits, used at steel mills, steelcasting, floodgates and mining. Leakage-free maintenance of control units for long pipes. Low operation torque at working pressure. Bidirectional throttle valve. Standardly with position indicator. Locking device for DN10-50 on request.

Gehäuse:	Stahl	Enclosure:	steel
O-Ringe:	Viton (NBR auf Anfrage)	O-rings:	Viton (NBR on request)
Druck:	PN350 (DN50: PN315)	Pressure:	PN350 (DN50: PN315)
Temperatur:	-10 / +80°C	Temperature:	-10 / +80°C
Medium:	Hydrauliköl HPL 30-46, biologisch abbaubares Öl	Media:	hydraulic oil HPL 30-46, bio-degradable oil
Filtrierung:	< 0,02mm	Filtration:	< 0,02mm
Leckrate:	DN10-25: 0-10 Tropfen/h DN32-50: 0-15 Tropfen/h	Leakage rate:	DN10-25: 0-10 drops/h DN32-50: 0-15 drops/h



DN mm	C mm	D mm	D1 mm	E mm	E1 mm	F mm	F1 mm	G mm	H mm	H1 mm	K mm	L1 mm	L2 mm	M mm
10	20	142,5	142,5	94	94	Ø44	Ø44	Ø9	55	35	17	20,5	36	Ø7
16	15	151,5	151,5	97,5	97,5	Ø44	Ø50	Ø9	65	46	19	22	39,5	Ø7
25	15	163,5	163,5	93,5	93,5	Ø44	Ø50	Ø13,5	85	58	19	22	39,5	Ø7
32	46,5	182,5	182,5	99,5	99,5	Ø44	Ø50	Ø18	100	70	19	40		Ø7 / Ø9
50	48,3	260	235	140	115	Ø160	Ø160	Ø22	140	100	0	40		Ø9

Druckabschläge entsprechend Einsatzbereich / Werkstoffen sind zu beachten. • Maßänderungen vorbehalten.
Reduced pressure ratings must be taken into consideration according to applications and materials. • Dimensions subject to change without notice.

Bestellbeispiel

Order example

Serie	Nennweite	Dichtmaterial	Ausführung
Series	Nominal size	Material of sealings	Design
LC	DN32	Viton (NBR)	STA (AV)

STA = Standard
AV = Abschließvorrichtung • locking device

Bitte richten sie ihre Anfrage an: <verkauf@pister-gmbh.com>, oder rufen sie uns an: (+49) 72 22 / 50 02-0
Bitte geben sie uns Auskunft über Druck, Temperatur und Medium ihrer Anwendung!

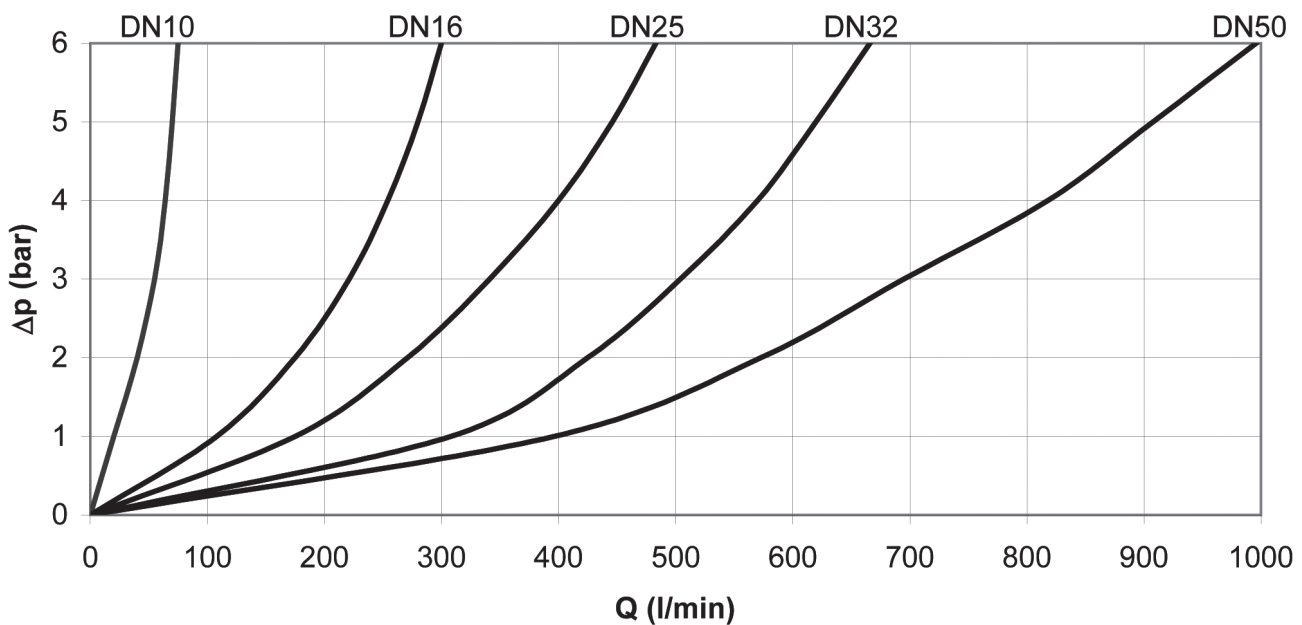
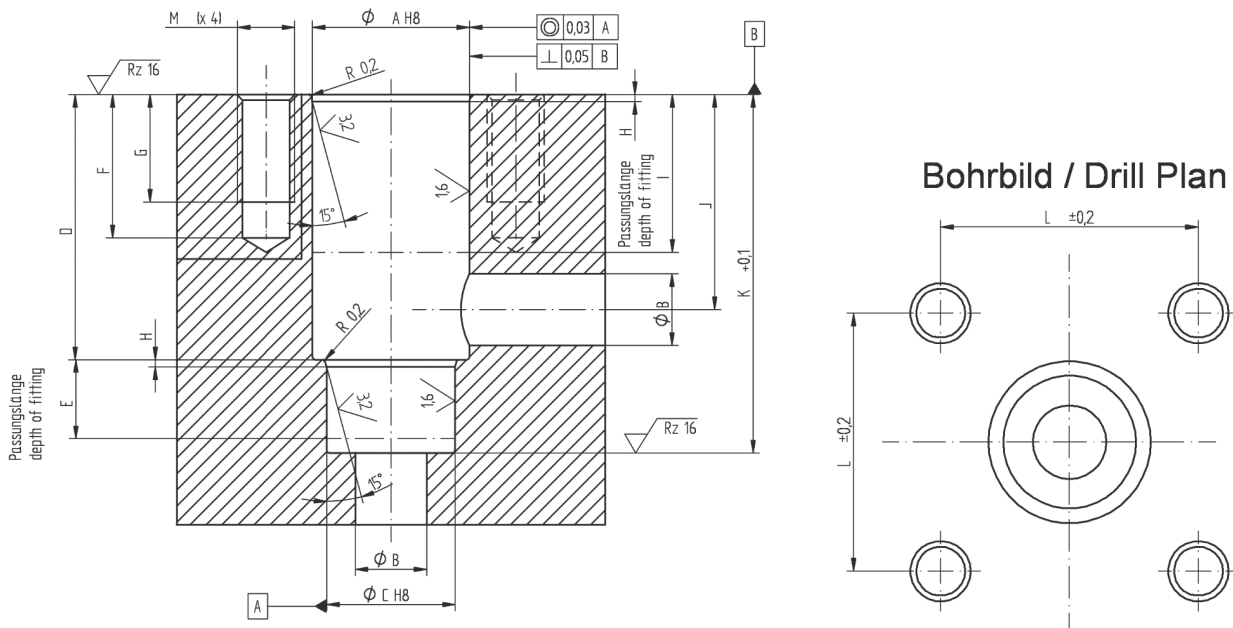
Please send your request to: <verkauf@pister-gmbh.com>, or give us a call: (+49) 72 22 / 50 02-0
Please tell us pressure, temperature and medium of your application!

Einbaubohrung DIN ISO 7368

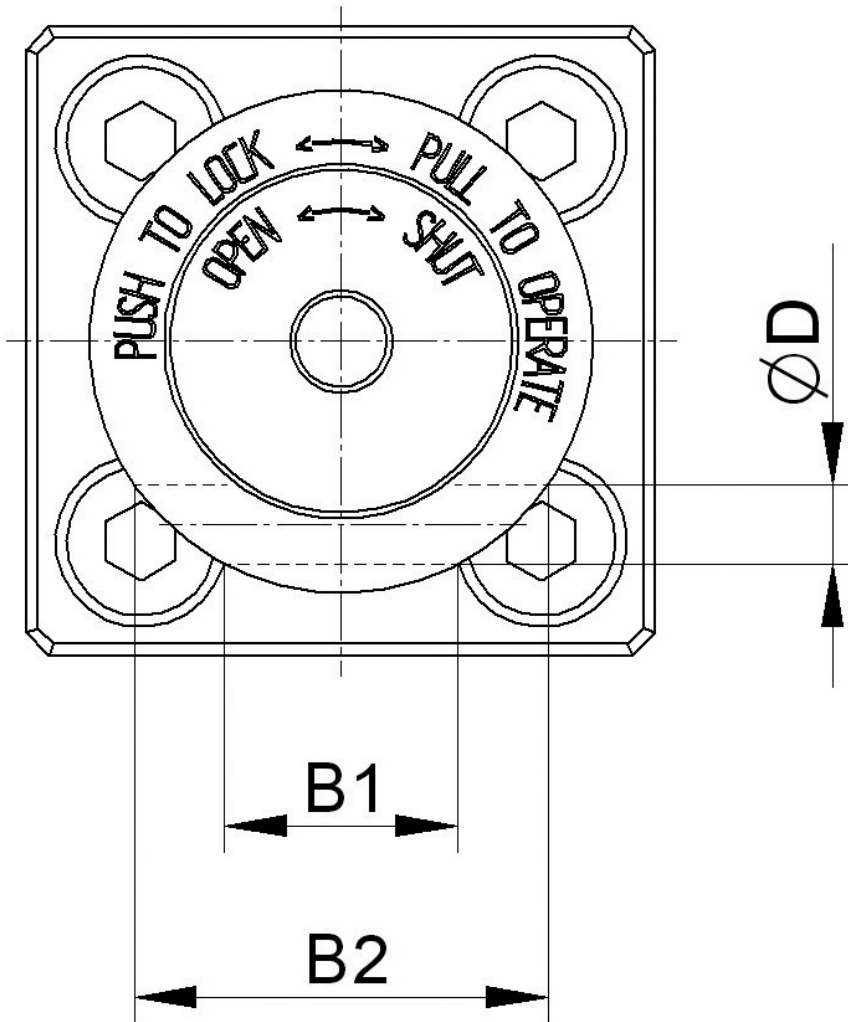
Cavity DIN ISO 7368

DN mm	A mm	B mm	C mm	D mm	E mm	F mm	G mm	H mm	I mm	J mm	K mm	L mm	M	Schraube • Screw 10.9 ¹⁾
10	Ø22	Ø10	Ø18	37	11	20	15	1	22	30	50	35	M 8	M 8x35
16	Ø32	Ø16	Ø25	43	11	25	20	2	20	34	56	46	M 8	M 8x30
25	Ø45	Ø25	Ø34	58	12	42	35	2,5	32	44	72	58	M 12	M 12x35
32	Ø60	Ø32	Ø45	70	13	42	35	2,5	30	52	85	70	M 16	M 16x60
50	Ø90	Ø50	Ø68	100	17	53	45	3	35	72	122	100	M 20	M 20x70

¹⁾ Schrauben 10.9 im Lieferumfang enthalten / screws 10.9 included
 Maßänderungen vorbehalten. • Dimensions subject to change without notice.



Durchflußkennlinie • Flow rates
 Durchflußrichtung • Flow direction: Port A --> Port B
 Medium: HLP 46
 Temperatur(e): 45°C



DN mm	D mm	B1 mm	B2 mm	Bügelverschluss Type padlock type	Bügeldurchm. Bracket dia. mm
10	Ø 7	20,5	36,2	85/40HB63	6,5
16	Ø 7	21,9	39,2		
25	Ø 7	21,9	39,2		
32	Ø 9	40	--	85/50HB80	8,0
50	Ø 9	40	--		

Maßänderungen vorbehalten. • Dimensions subject to change without notice.