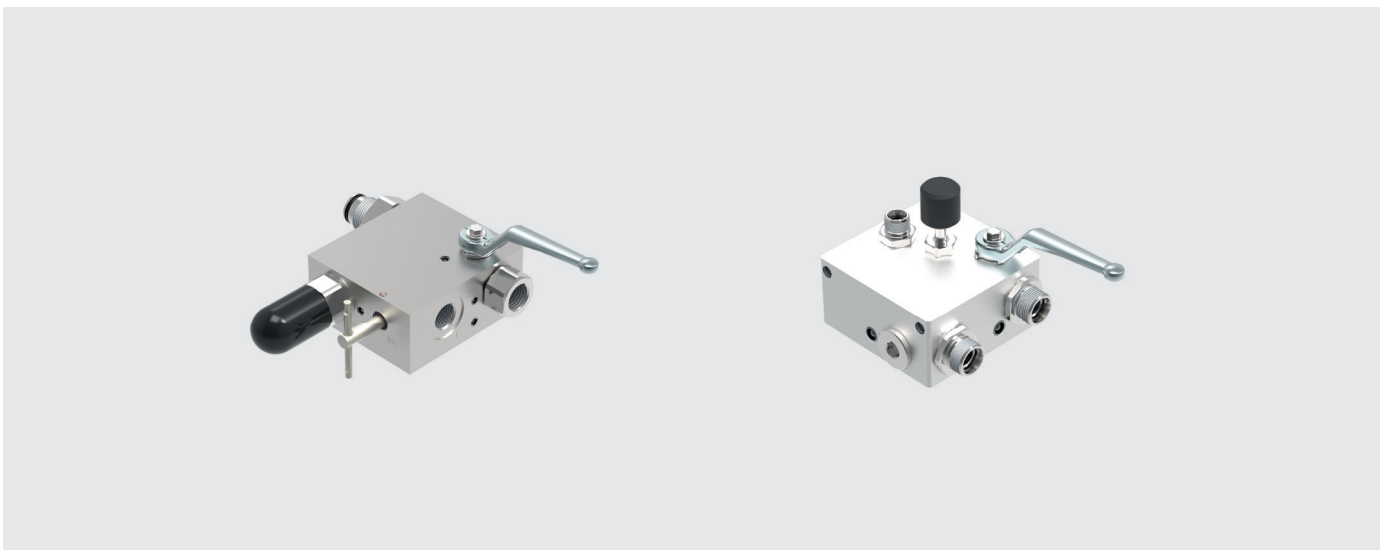
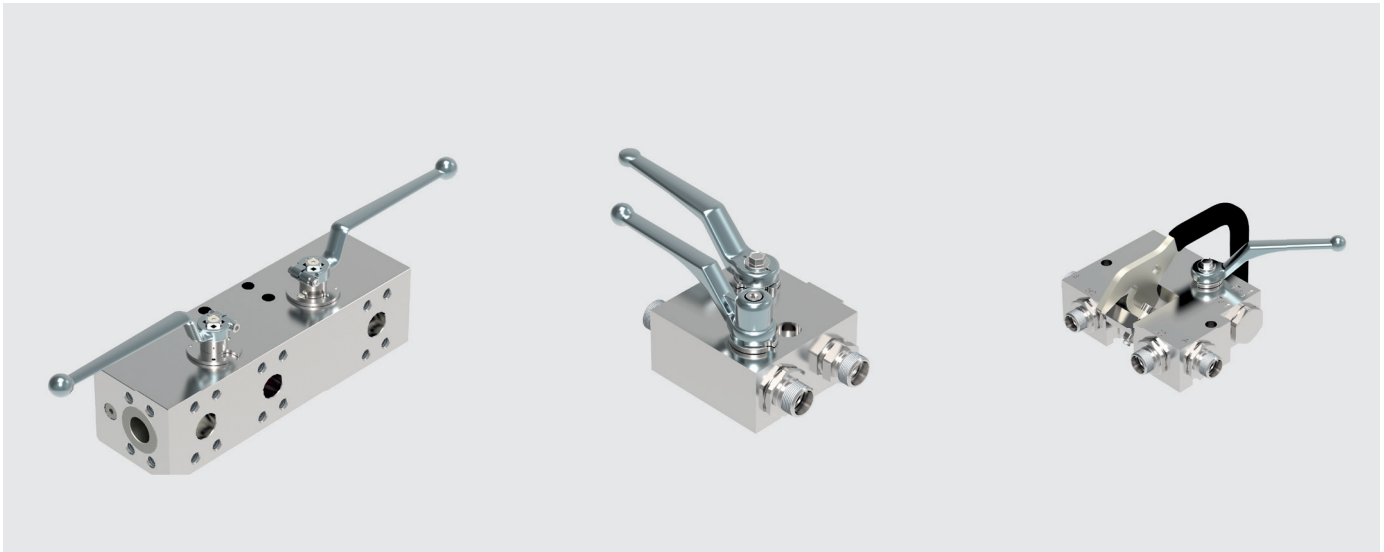


Verteiler- und Steuerblöcke

Manifold blocks



Verteiler- und Steuerblöcke werden nach Kundenanforderung entworfen. Sie können optional mit Rückschlag- und Druckbegrenzungsventilen ausgestattet werden.

Manifold blocks are designed according to the customers requirements. Optionally they can be equipped with check valves and relief valves.

Bitte richten sie ihre Anfrage an: <verkauf@pister-gmbh.com>, oder rufen sie uns an: (+49) 72 22 / 50 02-0
Bitte geben sie uns Auskunft über Druck, Temperatur und Medium ihrer Anwendung!

Please send your request to: <verkauf@pister-gmbh.com>, or give us a call: (+49) 72 22 / 50 02-0
Please tell us pressure, temperature and medium of your application!