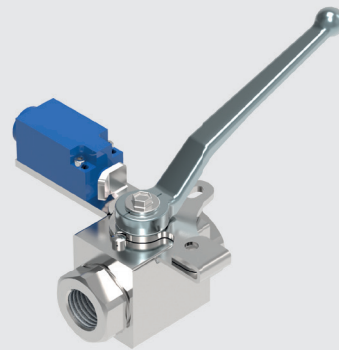


Abschließvorrichtung

Locking device



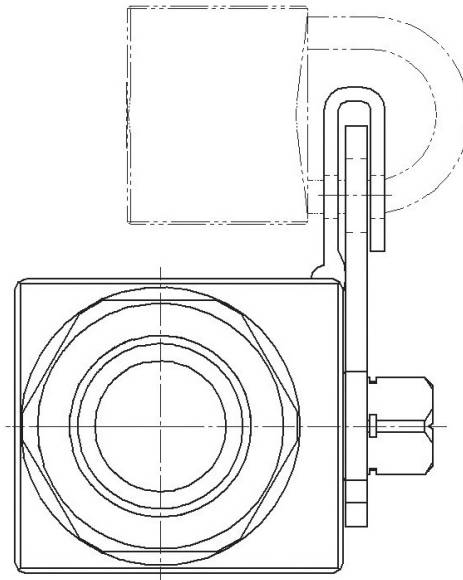
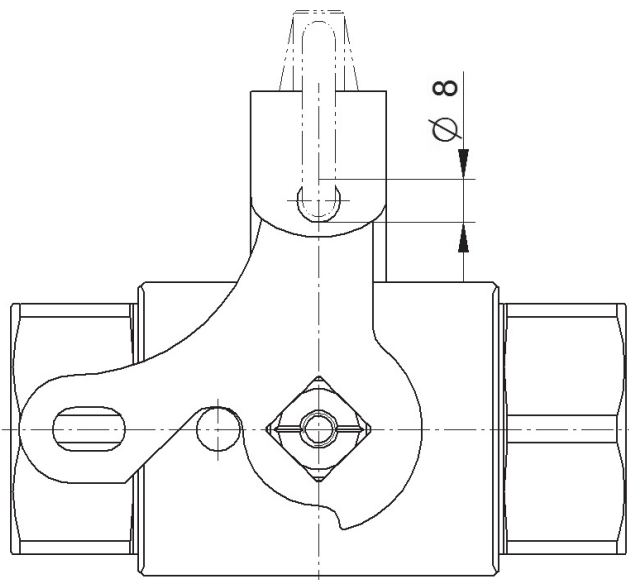
SKH mit Abschließvorrichtung
SKH with locking device



BKH mit Abschließvorrichtung und Endschalter
BKH with locking device and position switch

Abschließbare Kugelhähne, für Stellung „Auf“ und/oder „Zu“, sind in allen Größen und Typen lieferbar. Ausführungen mit Zylinderschloss und Sonderausführungen auf Anfrage.

Ball valves with locking device for position „open“ and/or „closed“ are available in all sizes. Versions with cylinder lock and specials on request.



Bitte richten sie ihre Anfrage an: <verkauf@pister-gmbh.com>, oder rufen sie uns an: (+49) 72 22 / 50 02-0
Bitte geben sie uns Auskunft über Druck, Temperatur und Medium ihrer Anwendung!

Please send your request to: <verkauf@pister-gmbh.com>, or give us a call: (+49) 72 22 / 50 02-0
Please tell us pressure, temperature and medium of your application!