

Größen: DN04 bis DN25
Gehäuse: S460N, S355
 Kugel + Schaltwelle: Automatenstahl, Edelstahl (1.4571/316Ti)
Dichtungen: Kunststoff, Metall

Anschlüsse:
 Zölliges Gewinde, NPT Gewinde, Schneidringverschraubung leichte und schwere Reihe, UNC/UNF-Einschraubgewinde, Schottverschraubung, Schweißenden und -kegel, Steckmuffen und -nippel

Druckstufen:
 bis PN500 (Maßtabelle beachten)

Einsatzbereiche:
 Baumaschinenhydraulik, Landmaschinenhydraulik, Mobilhydraulik, Bergbau, Gasindustrie
 (Dichtungs- und Gehäusewerkstoffe zum Teil angepasst an den Anwendungsfall!)

Betriebstemperatur:
 Standard: -20°C bis +80°C

Oberflächen:
 Brüniert, verzinkt, Zink Nickel

Sonderausführungen auf Anfrage!

- Abschließvorrichtung
- Antriebe
- Bodenplatten
- Befestigungsbohrungen
- Endschalter
- Kombinationen
- Rasterungen
- Sonderwerkstoffe

Dimensions: DN04 to DN25
body: S460N, S355
ball + stem: free cutting steel, stainless steel (1.4571/316Ti)
sealing: plastics, metal

Adapter:
 BSP thread, NPT thread, compression fitting light and heavy series, UNC/UNF female thread, bulkhead connection, welding end and welding taper, plug-in socket and plug nipple

Pressure range:
 up to PN500 (note table of dimensions)

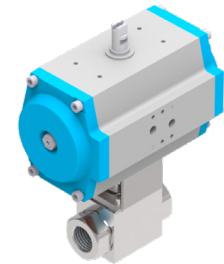
Field of application:
 hydraulics, particularly in construction industry and agricultural machinery, mining industry and gas industry
 (Material of seals and body adapted to application!)

Temperature range:
 standard: -20°C to +80°C (-4 to +176°F)

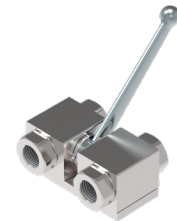
Surface:
 black oxide finishing, zinc-layer, zinc nickel

Special equipment on request!

- locking device
- actuators
- base plate
- mounting holes
- position switches
- combinations
- detent kits
- special materials



BKH mit Antrieb
BKH with actuator



BKH Kombination
BKH combination



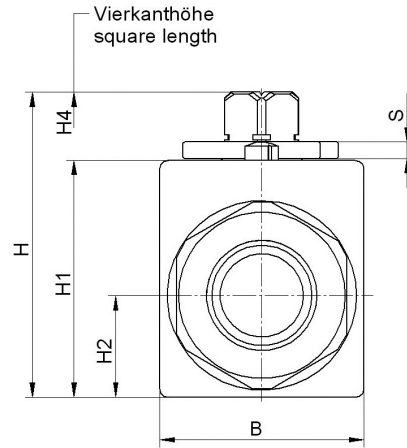
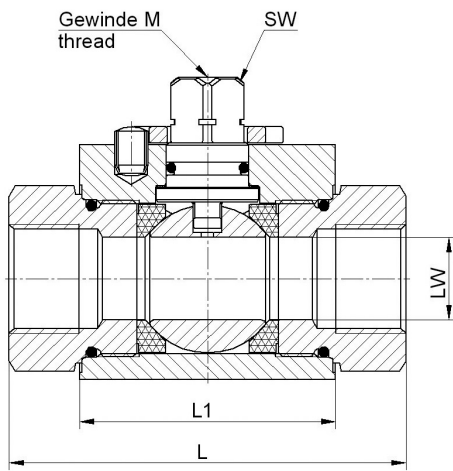
BKH mit Bodenplatte
BKH with base plate



BKH mit Abschließvorrichtung und Endschalter
BKH with locking device and position switch



BKH mit Befestigungsbohrungen
BKH with mounting holes



DN mm	LW mm	PN ¹⁾ bar	L1 mm	B mm	H mm	H1 mm	H2 mm	H4 mm	SW mm	M	S mm
4	Ø 5	500	36,2	26	43,4	32	12,8	11	9	M5	3
6	Ø 6	500	36,2	26	43,4	32	12,8	11	9	M5	3
8	Ø 8	500	36,2	26	43,4	32	12,8	11	9	M5	3
10	Ø 10	500	43,2	32	49,2	38	16,25	10,9	9	M5	3
13	Ø 13	500	48,2	35	51,2	40	17,25	10,9	9	M5	3
16	Ø 15	500	48,2	38	61,9	46	18,7	15,5	12	M6	3,5
20	Ø 20	400	62,2	49	73,4	57	24,5	16	14	M6	4
25	Ø 24	350	66,2	54	76,6	60	26,5	16	14	M6	4

¹⁾ • Max. zul. PN und Anzugsdrehmoment sind den Angaben der Rohrverschraubungshersteller zu entnehmen. • Abmessungen gelten für Werkstoff S460N und Automatenstahl, Gehäuse aus S355J2G3 haben abweichende Maße. • Druckabschläge entspr. Einsatzbereich/Werkstoffen sind zu beachten. • Maßänderungen vorbehalten.

¹⁾ • For PN max. and tightening torque see data of the compression fitting manufacturer. • Dimensions apply for S460N and free cutting steel, dimensions of S355J2G3 bodies are different. • Reduced press. rating must be taken into consideration acc. to application and materials. • Dimensions subject to change without notice

Bestellbeispiel

Order example

Serie 040	Anschluss ³⁾	Nennweite	Werkstoff ⁴⁾	Zubehör / Sonder ⁴⁾ siehe Rubrik Zubehör
Series 040	Connection ³⁾	Nominal size	Material ⁴⁾	Equipment / specials ⁴⁾ see category equipment
BKH	15L	13	1123 1	

³⁾ Anschlüsse der linken und rechten Seite beliebig kombinierbar
left and right side connectors can be used in any combination

⁴⁾ Gerne helfen wir ihnen bei der Auswahl der geeigneten Werkstoffe und Sonderausstattungen weiter.
We would be glad helping you to choose proper material and equipment.

Bitte richten sie ihre Anfrage an: verkauf@pister-gmbh.com, oder rufen sie uns an: (+49) 72 22 / 50 02-0
Bitte geben sie uns Auskunft über Druck, Temperatur und Medium ihrer Anwendung!

Please send your request to: verkauf@pister-gmbh.com, or give us a call: (+49) 72 22 / 50 02-0
Please tell us pressure, temperature and medium of your application!

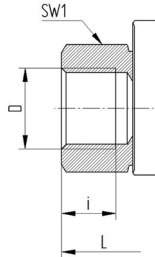
SCHRAUBSTUTZEN FÜR BKH

SREW SOCKETS FOR BKH

Anschlußart
Connection

Rohrgewinde
DIN/ISO 228

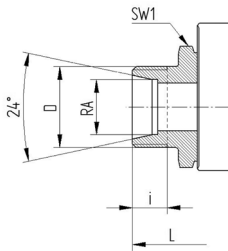
BSP
female thread
DIN/ISO 228



DN	LW	Gewindegröße • Bestellschlüssel Screw size • Order code	Gewindegröße bei DIN2353 Screw size for DIN2353	L	i	SW1	Gewicht Weight
mm	mm		mm	mm	mm	mm	kg
4	Ø 5	G 1/8	—	69	8	22	0,35
6	Ø 6	G 1/4	—	69	12	22	0,35
10	Ø 8	G 3/8	—	69	12	22	0,35
10	Ø 10	G 3/8	—	73	12	27	0,5
13	Ø 13	G 1/2	—	85	14	30	0,65
16	Ø 15	G 1/2	—	84	14	32	0,75
20	Ø 20	G 3/4	—	96	16	41	1,5
25	Ø 24	G 1	—	113	18	46	2
32	Ø 24	G 5/4	—	121	20	50	2,1
40	Ø 24	G 3/2	—	124	22	55	2,1

Rohrverschraubung,
leichte Reihe
DIN 2353 L

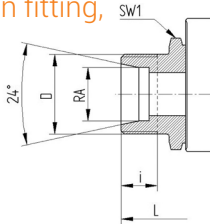
For compression fitting,
light series
DIN 2353 L



4	Ø 5	6L	M 12x1,5	67	7,5	22	0,3
6	Ø 6	8L	M 14x1,5	67	7,5	22	0,3
8	Ø 8	10L	M 16x1,5	71	8,5	22	0,3
10	Ø 8	12L	M 18x1,5	71	8,5	22	0,3
10	Ø 10	12L	M 18x1,5	75	8,5	27	0,5
13	Ø 10	15L	M 22x1,5	77	9,5	27	0,5
13	Ø 13	15L	M 22x1,5	84	9,5	30	0,6
16	Ø 13	18L	M 26x1,5	84	9,5	30	0,6
16	Ø 13	15L	M 22x1,5	83	9,5	32	0,75
16	Ø 15	18L	M 26x1,5	83	9,5	32	0,75
20	Ø 20	22L	M 30x2	102	12	41	1,5
25	Ø 24	28L	M 36x2	108	12	46	2
32	Ø 24	35L	M 45x2	114	13,5	50	2,1
40	Ø 24	42L	M 52x2	114	13,5	55	2,2

Rohrverschraubung,
schwere Reihe
DIN 2353 S

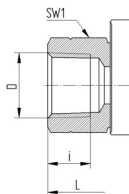
For compression fitting,
heavy series
DIN 2353 S



4	Ø 5	6S	M 14x1,5	71,5	9,5	22	0,35
4	Ø 5	8S	M 16x1,5	73	9,5	22	0,35
6	Ø 6	10S	M 18x1,5	73	9,5	22	0,35
8	Ø 8	12S	M 20x1,5	77	9,5	22	0,35
10	Ø 10	14S	M 22x1,5	84	11,5	27	0,5
13	Ø 13	16S	M 24x1,5	87	11,5	30	0,6
16	Ø 13	20S	M 30x2	91	13,5	30	0,65
16	Ø 13	16S	M 24x1,5	87	11,5	32	0,75
16	Ø 15	20S	M 30x2	90	13,5	32	0,75
20	Ø 20	25S	M 36x2	110	15	41	1,5
25	Ø 24	30S	M 42x2	120	17	46	2,1
32	Ø 24	38S	M 52x2	125	19	55	2,3

NPT-Innengewinde
ANSI B 1.20.1

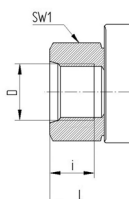
NPT female thread
ANSI B 1.20.1



4	Ø 5	1/8 NPT	—	69	8	22	0,35
6	Ø 6	1/4 NPT	—	69	11,5	22	0,35
10	Ø 10	3/8 NPT	—	73	12	27	0,5
13	Ø 13	1/2 NPT	—	92	15,5	30	0,65
20	Ø 20	3/4 NPT	—	97	16	41	1,5
25	Ø 24	1 NPT	—	113	19	46	2
32	Ø 24	5/4 NPT	—	131	19,5	50	2,1
40	Ø 24	3/2 NPT	—	139	19,5	55	2,3

UN/UNF-Einschraub-gewinde
SAE J514

UN/UNF female
thread
SAE J514



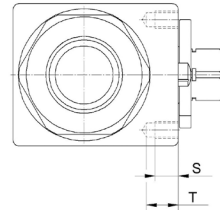
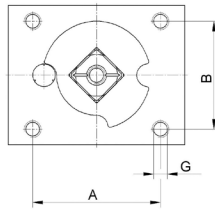
6	Ø 6	7 16-20 UNF-2B	—	69	11,5	22	0,35
10	Ø 10	9 16-18 UNF-2B	—	75	12,7	27	0,5
13	Ø 13	¾-16 UNF-2B	—	85	14,3	30	0,65
16	Ø 15	⅞-14 UNF-2B	—	84	16,7	32	0,75
20	Ø 20	1 1 16-12 UN-2B	—	96	19	41	1,5
25	Ø 24	1 5 16-12 UN-2B	—	114	19	46	2
32	Ø 24	1 ⅝-12 UN-2B	—	122	19	50	2,2
40	Ø 24	1 ⅞-12 UN-2B	—	128	19	60	2,4

Sonderstutzen mit zölligem Außengewinde, metrischem Innen- oder Außengewinde sowie Schottverschraubungen auf Anfrage!
Special connections with imperial male thread, metric female or male threads, as well as bulkhead connections on request!

BEFESTIGUNGSBOHRUNGEN FÜR BKH-GEHÄUSE

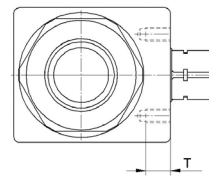
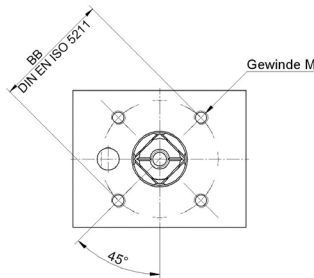
MOUNTING HOLES FOR BKH

DN mm	A mm	B mm	G	S mm	T mm
10	34	24	M6	8	11
13	34	24	M6	8	11
16	34	24	M6	8	11
20	45	38	M6	8	11
25	45	38	M6	8	11



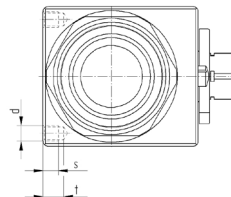
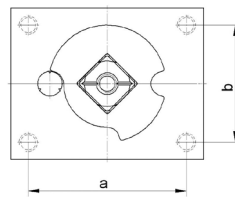
BoSt:
Schalttafeleinbau
panel mounting

DN mm	BB mm	ISO	M	T mm
10	∅ 36	F03	M5	7,5
13	∅ 36	F03	M5	7,5
16	∅ 36	F03	M5	7,5
20	∅ 42	F04	M5	9
25	∅ 42	F04	M5	9



BofA:
Gewindebohrung für Antrieb
ISO 5211
tapped holes for actuator
ISO 5211

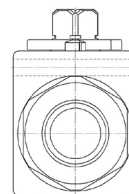
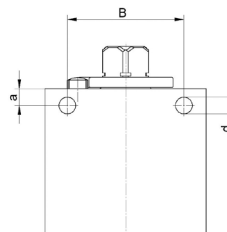
DN mm	a mm	b mm	d	t mm	s mm
4-8*	24	20	M6	—	6
10	34	24	M5	7,5	6,5
13	38	27	M6	7	6,5
16	38	27	M6	7	7
20	51	39	M6	11	8
25	52	44	M6	8	6



Bo4Bo:
Gewindebohrung im Boden
tapped holes at bottom

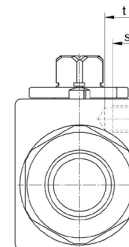
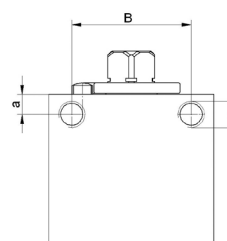
* mit zusätzlicher Bodenplatte nur bei DN4-8 • with additional plate only at DN4-8

DN mm	B mm	a mm	d mm
4-8	26	5	∅ 4,5
10	32	5	∅ 6,5
13	37,5	4,8	∅ 6,5
16	37,5	5	∅ 6,5
20	45	6,5	∅ 6,5
25	55	6	∅ 6,7



BoDg:
Seitliche
Durchgangsbohrungen
through-bore holes
on the side

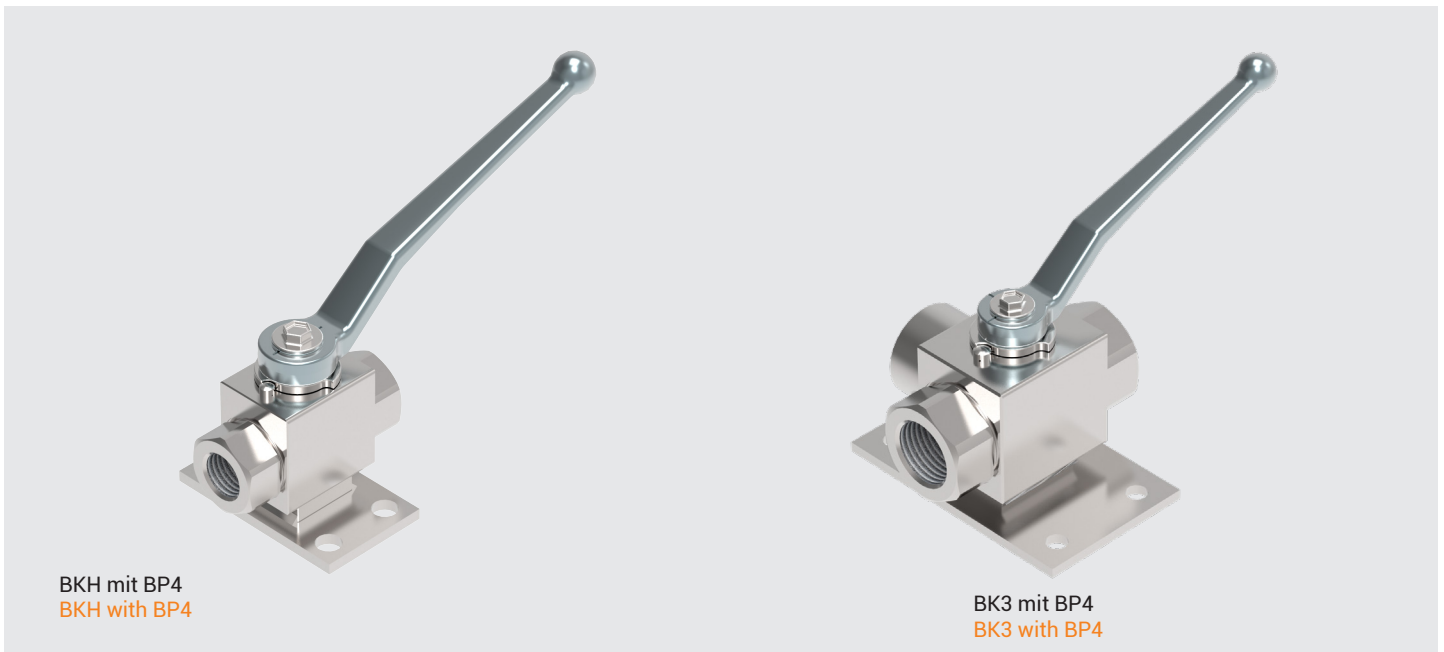
DN mm	B mm	a mm	M	s mm	t mm
4-8	24	6	M6	6,5	9
10	32	5,5	M6	7	10
13	36	6	M6	8,5	11
16	32	8	M6	7	10,5
20	45	7,5	M10	12	15
25	45	7,5	M10	12	15



BoGb:
Seitliche
Gewindebohrungen
tapped holes
on the side

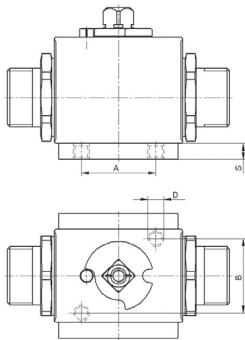
Kombinationen und Kugelhähne mit Bodenplatten finden sie im Kapitel Sonderausführungen
Stimmen sie sich bitte mit unserem Verkauf ab! Wir helfen ihnen gerne bei Auswahl und Größe des Bohrbildes weiter!
Schicken sie eine E-mail an: verkauf@pister-gmbh.com oder rufen sie uns an: (+49) 72 22 / 50 02-0.

Ball valves with mounting plate or as combination, see chapter special types.
Please discuss your demand with us! We are happy to help you finding the correct hole pattern and size for your application!
You can reach us by e-mail: verkauf@pister-gmbh.com, or phone: (+49) 72 22 / 50 02-0.

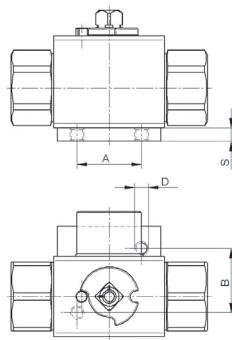


Version BP2 (2 Befestigungsgewinde • 2 mounting holes)

BKH



BK3

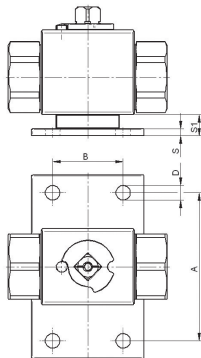


DN mm	A mm	B mm	D	S mm
4 - 8	25	25	M6	6
10	28	28	M6	6
13	28	28	M6	6
20	39	51	M6	6
25	39	51	M6	6

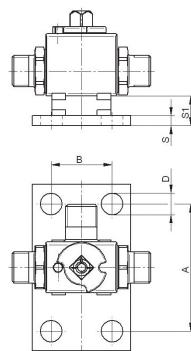
Maßänderungen vorbehalten.
Dimensions subject to change without notice.

Version BP4 (4 Durchg. Löcher • 4 mounting holes)

BKH



BK3



DN mm	A mm	B mm	D mm	S mm	S1 mm
4 - 8	65	31	Ø 11	5	15
10	65	31	Ø 11	5	15
13	65	31	Ø 11	5	15
20	105	50	Ø 10,5	5	15
25	105	50	Ø 10,5	5	15

Maßänderungen vorbehalten.
Dimensions subject to change without notice.

Bodenplatten für andere, hier nicht aufgeführte Hahntypen, oder mit Sonderbohrbild auf Anfrage!
Bitte richten sie ihre Anfrage an: verkauf@pister-gmbh.com, oder rufen sie uns an: (+49) 72 22 / 50 02-0
Bitte geben sie uns Auskunft über Druck, Temperatur und Medium ihrer Anwendung!

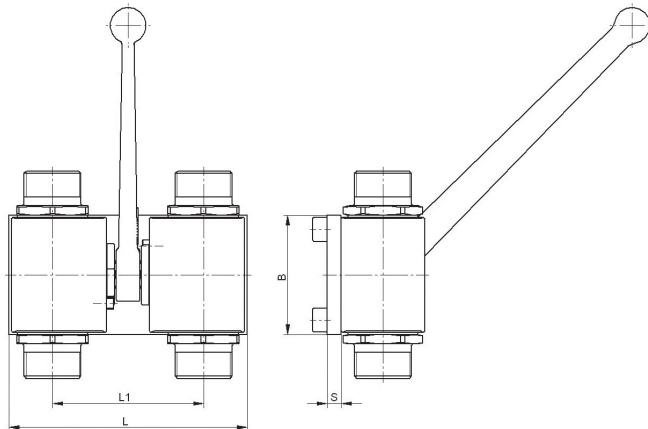
Base plates for ball valve designs not listed here or with special hole pattern on request!
Please send your request to: verkauf@pister-gmbh.com, or give us a call: (+49) 72 22 / 50 02-0
Please tell us pressure, temperature and medium of your application!



Kombination aus zwei separat angeschlossenen Kugelhähnen zum gleichzeitigen Schalten mit einem einzigen Griff oder Antrieb. Fast alle Kugelhähne aus diesem Katalog können auch als Kombination geliefert werden. Die gebräuchlichsten sind nachfolgend aufgeführt.

Serial combinations consist of two separately connected ball valves simultaneously switchable with a single handle or actuator. Nearly every ball valve in this catalogue is also available as combination. The most common combinations are specified below.

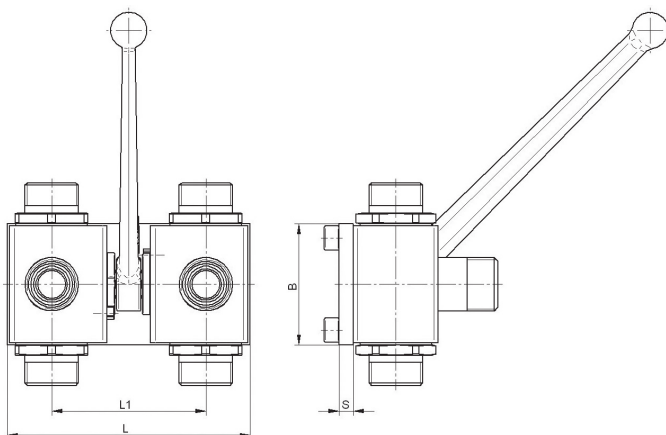
BKH Kombination | BKH combination



DN mm	L mm	L1 mm	B mm	S mm
4 - 8	85	59	35	6
10	95	63	40	6
13	100	65	45	6
16	126	88	45	8
20	135	86	60	10
25	173	120	65	10

Maßänderungen vorbehalten.
Dimensions subject to change without notice.

BK3 Kombination | BK3 combination

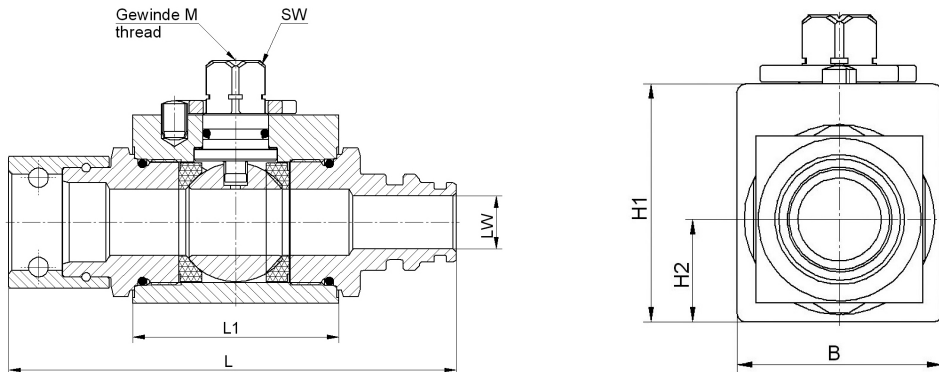


DN mm	L mm	L1 mm	B mm	S mm
4 - 8	85	59	35	6
10	95	63	40	6
13	100	65	45	6
16	126	88	45	8
20	135	86	60	10
25	173	120	65	10

Maßänderungen vorbehalten.
Dimensions subject to change without notice.

BKH ALS BERGBAUVERSION -> BBKH, DIN 20043

BKH FOR MINING INDUSTRY -> BBKH, DIN 20043



BBKH : Bergbau Kugelhähne

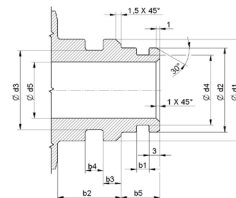
Ball valves for mining industry

DN Schlauch • Hose mm	DN Kugelh. • Ball valve mm	LW mm	PN 1) bar	L Steckmuffe-Steckmuffe • Female-Female (MD-MD) mm	L Steckmuffe-Stecknippel • Female-Male (MD-N) mm	B mm	H1 mm	H2 mm	SW mm	M
10	10	Ø 9	500	120	116	30	40	15	10	M6
12	13	Ø 10	500	119	116	30	40	15	10	M6
19	20	Ø 16	350	140	136	40	50	21	10	M6
25	25	Ø 24	350	151	151	60	60	26,5	14	M6

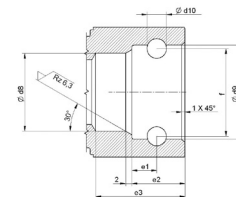
1) Max. zul. PN und Anzugsdrehmoment sind den Angaben der Rohrverschraubungshersteller zu entnehmen.
• Druckabschläge entspr. Einsatzbereich/Werkstoffen sind zu beachten. • Maßänderungen vorbehalten.

1) For PN max. and tightening torque see data of the compression fitting manufacturer. • Reduced press. rating must be taken into consideration acc. to application and materials. • Dimensions subject to change without notice.

DN Schlauch Hose mm	DN Kugelh. Ball valve mm	b1 mm	b2 mm	b3 mm	b4 mm	b5 mm	d1 mm	d2 mm	d3 mm	d4 mm	d5 mm
10	10	3,1	18	5	5,1	11	Ø 20	Ø 14	Ø 13,5	Ø 10,8	Ø 7
12	13	3,6	18	5	5,1	11	Ø 24	Ø 18	Ø 17,5	Ø 14	Ø 10
19	20	3,6	18	5	5,1	11	Ø 29	Ø 24	Ø 22,5	Ø 20	Ø 16
25	25	3,6	24	6	7,1	11	Ø 39	Ø 31	Ø 29	Ø 27	Ø 20



DN Schlauch Hose mm	DN Kugelh. Ball valve mm	d8 mm	d9 mm	d10 mm	e1 mm	e2 mm	e3 mm	f mm
10	10	Ø 14	Ø 20	Ø 6	7	15	27	18
12	13	Ø 18	Ø 24	Ø 6	7	15	27	22
19	20	Ø 24	Ø 29	Ø 6	7	15	27	27
25	25	Ø 31	Ø 39	Ø 8,5	9	20	33	36



Bestellbeispiel

Order example

Serie 040	Anschluss ²⁾	Nennweite	Werkstoff ³⁾
Series 040	Connection ²⁾	Nominal size	Material ³⁾
BBKH	MD-N	20	11231

Bitte richten sie ihre Anfrage an: verkauf@pister-gmbh.com, oder rufen sie uns an: (+49) 72 22 / 50 02-0
Bitte geben sie uns Auskunft über Druck, Temperatur und Medium ihrer Anwendung!

Please send your request to: verkauf@pister-gmbh.com, or give us a call: (+49) 72 22 / 50 02-0
Please tell us pressure, temperature and medium of your application!