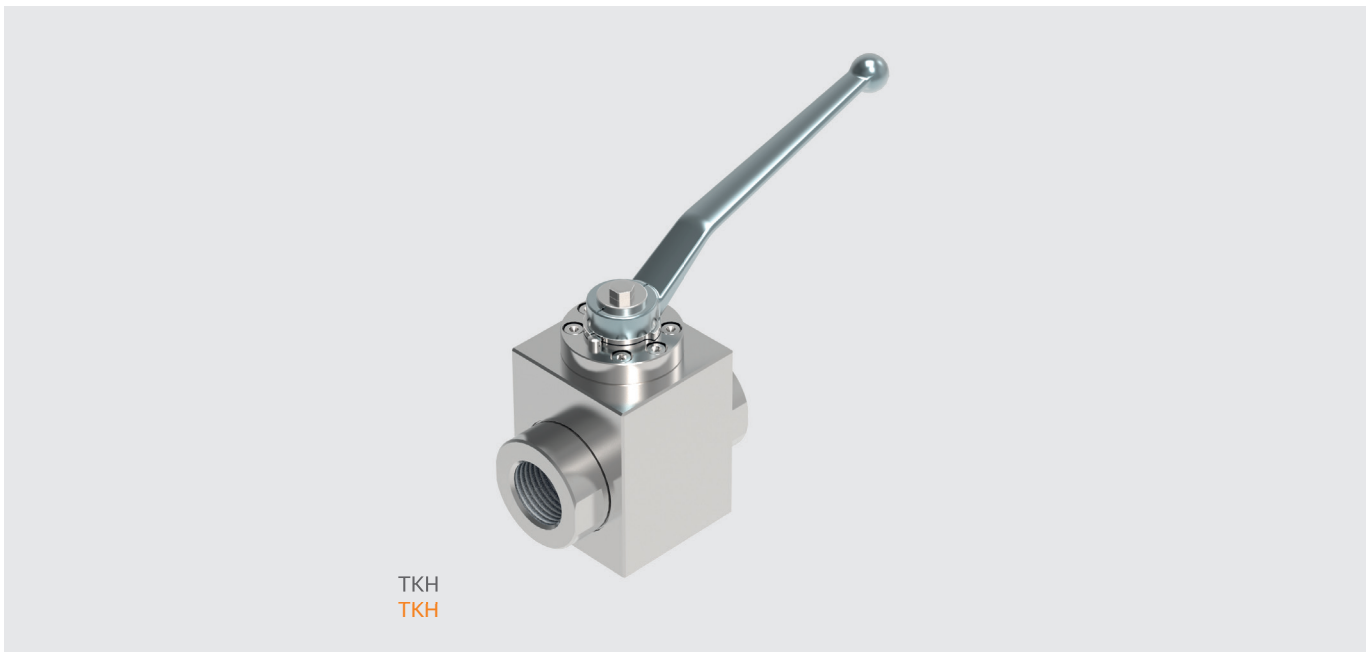


TKH Hochtemperatur Kugelhähne

High temperature ball valves



Größen: DN06 bis DN50

Gehäuse: S355, Edelstahl
Kugel + Schaltwelle: Edelstahl,
Dichtungen: Edelstahl, hart beschichtet, Polyimid

Anschlüsse:

Rohrinnengewinde, NPT-Innengewinde, Schneidringverschraubung
schwere Reihe, Schweißenden

Druckstufen:

bis PN63 (Maßtabelle beachten)

Einsatzbereiche:

Thermoöl, Dampf, Abgase, Bitumen
(Dichtungs- und Gehäusewerkstoffe zum Teil angepasst an den
Anwendungsfall!)

Betriebstemperatur:

bis +400°C

Sonderausführungen auf Anfrage!

Dimensions: DN06 to DN50

body: S355, stainless steel
ball + stem: stainless steel,
sealing: stainless steel, hard coated, polyimid

Adapter:

BSP female thread, NPT female thread, compression fitting heavy
series, welding end

Pressure range:

up to PN63 (note table of dimensions)

Field of application:

thermo oil, steam, exhaust gas, bitumen
(Coating seals and body materials adapted to application!)

Temperature range:

up to +400°C (+752°F)

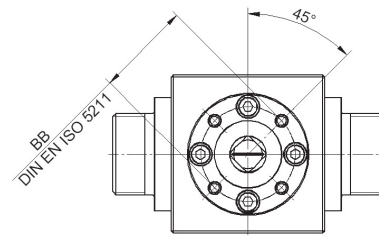
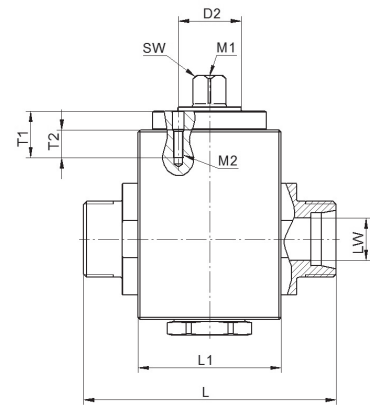
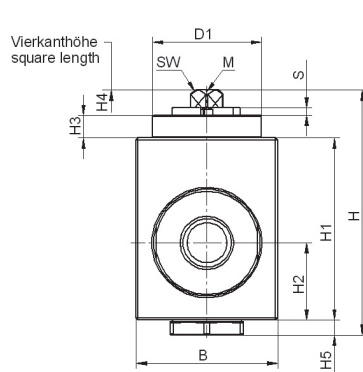
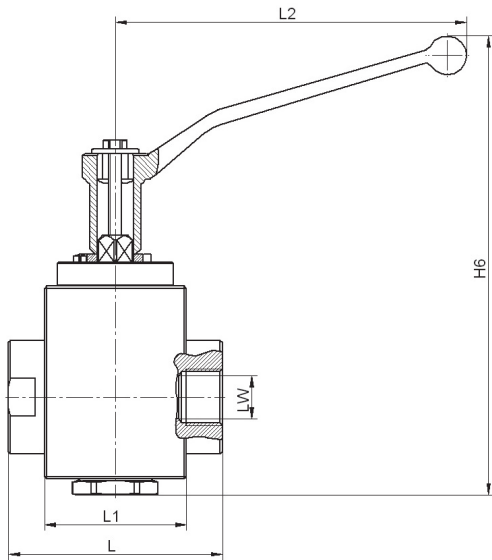
Special equipment on request!

Gehäusemaße / Deckel für Antriebsaufbau (DfA) und Griff (DfG)

Body dimensions / covers for actuator (DfA) and handle mounting (DfG)

Deckel für Griff (DfG)
Cover for handle mounting (DfG)

Deckel für Antriebsaufbau (DfA)
Cover for actuator mounting (DfA)



DN mm	LW mm	PN bar	L1 ¹⁾ mm	B ¹⁾ mm	H mm	H1 mm	H2 mm	H3 mm	H4 mm	H5 mm	SW mm	M / M1	S mm	D1 mm	L2 mm	H6 mm	T1 mm	T2 mm	M2	BB		D2 mm
																				ISO	mm	
6	Ø 6	63	55	55	91,7	63	29,2	10,5	10,3	7,4	9	M5	3	Ø 49	107	141	20	11,5	M5	F03	Ø 36	Ø 25
8	Ø 8	63	55	55	91,7	63	29,2	10,5	10,3	7,4	9	M5	3	Ø 49	107	141	20	11,5	M5	F03	Ø 36	Ø 25
10	Ø 10	63	55	55	91,7	63	29,2	10,5	10,3	7,4	9	M5	3	Ø 49	107	141	20	11,5	M5	F03	Ø 36	Ø 25
13	Ø 13	63	55	55	106,5	75,5	30,6	11	12,3	7,4	12	M6	3,5	Ø 54	164	200	22	13	M5	F04	Ø 42	Ø 30
16	Ø 15	63	55	55	106,5	75,5	30,6	11	12,3	7,4	12	M6	3,5	Ø 54	164	200	22	13	M5	F04	Ø 42	Ø 30
20	Ø 20	63	70	70	121	90	38,2	11	12,3	7,4	12	M6	3,5	Ø 54	164	207	22	13	M5	F04	Ø 42	Ø 30
25	Ø 24	63	70	70	121	90	38,2	11	12,3	7,4	12	M6	3,5	Ø 54	164	207	22	13	M5	F04	Ø 42	Ø 30
32	Ø 32	25	88,2	88,2	152,4	114	46,1	11,5	18,5	7,9	17	M8	5	Ø 64	211	250	23	13,5	M6	F05	Ø 50	Ø 35
40	Ø 38	25	96,2	98	161,4	123	50,6	11,5	18,5	7,9	17	M8	5	Ø 64	211	259	23	13,5	M6	F05	Ø 50	Ø 35
50	Ø 47,5	25	96,2	98	162,5	132	51,9	11,5	18,5	-	17	M8	5	Ø 64	211	260	23	13,5	M6	F05	Ø 50	Ø 35

¹⁾ Für Gehäuse, nicht aus Edelstahl, müssen Bearbeitungszuschläge abgezogen werden. • Andere Baulängen auf Anfrage.

• Druckabschläge entspr. Einsatzbereich/Werkstoffen sind zu beachten. • Maßänderungen vorbehalten.

For non stainless steel bodies a machining allowance has to be deducted. • Other face to face dimensions on request.

• Reduced press. rating must be taken into consideration acc. to application and materials. • Dimensions subject to change without notice.

Bestellbeispiel

Order example

Serie 530/570	Anschluss ²⁾	Nennweite	Werkstoff ³⁾	Ausführung / Zubehör / Sonder ³⁾ siehe Rubrik Zubehör
Series 530/570	Connection ²⁾	Nominal size	Material ³⁾	Version / Equipment / specials ³⁾ see category equipment
TKH	G1	25	3499 0	DfG (DfA)

²⁾ Anschlüsse auf Anfrage
Connections on request

³⁾ Gerne helfen wir ihnen bei der Auswahl der geeigneten Werkstoffe und Sonderausstattungen weiter.
We would be glad helping you to choose proper material and equipment.

Bitte richten sie ihre Anfrage an: <verkauf@pister-gmbh.com>, oder rufen sie uns an: (+49) 72 22 / 50 02-0
Bitte geben sie uns Auskunft über Druck, Temperatur und Medium ihrer Anwendung!

Please send your request to: <verkauf@pister-gmbh.com>, or give us a call: (+49) 72 22 / 50 02-0
Please tell us pressure, temperature and medium of your application!