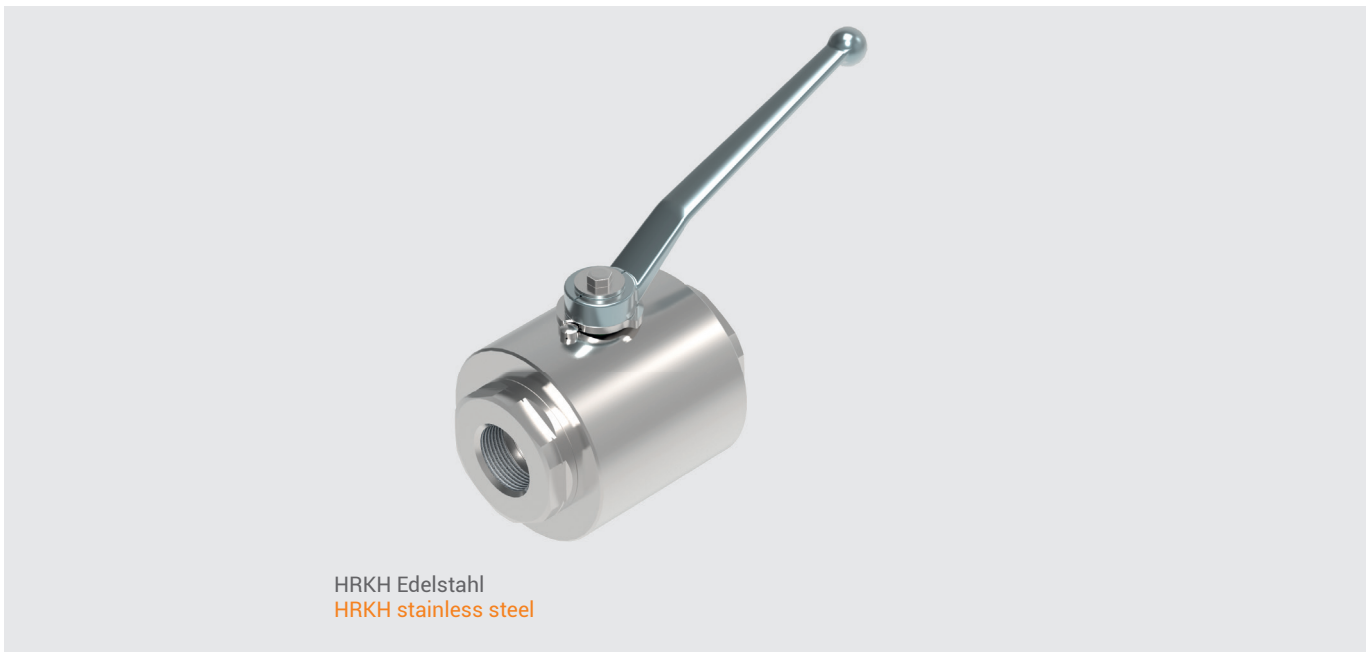


HRKH-Höchstdruck-Kugelhähne

Highest pressure ball valves



Größen: DN13 bis DN25

Gehäuse: S355, Edelstahl (1.4571/316Ti)
Kugel + Schaltwelle: Edelstahl (1.4571/316Ti)
Dichtungen: Kunststoff

Anschlüsse:
NPT-Innengewinde

Druckstufen:
bis PN800 bzw. PN700 bei Edelstahl
(Maßtabelle beachten)

Einsatzbereiche:
Hochdruckhydraulik, Hochdruckreiniger, Müllpressen, Prüfstände
(Dichtungs- und Gehäusewerkstoffe zum Teil angepasst an den Anwendungsfall!)

Betriebstemperatur:
Standard: -20°C bis +80°C

Oberflächen:
Blank, brüniert, verzinkt

Sonderausführungen auf Anfrage!
● Antriebe

Dimensions: DN13 to DN25

body: S355, stainless steel (1.4571/316Ti)
ball + stem: stainless steel (1.4571/316Ti)
sealing: plastics

Adapter:
NPT female thread

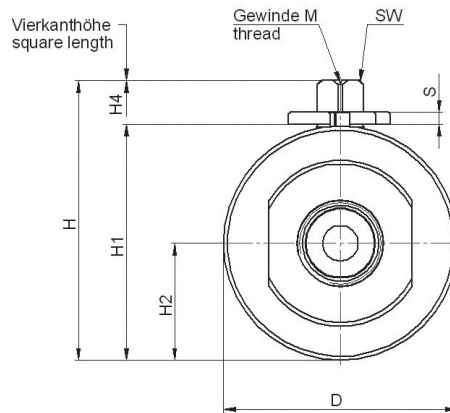
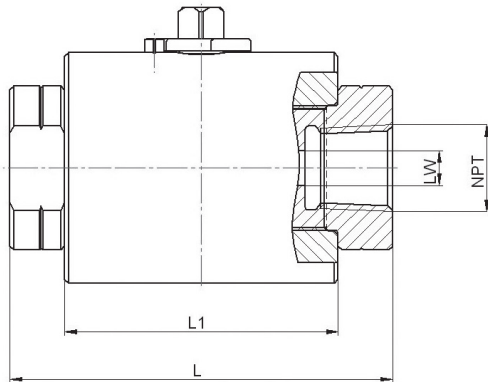
Pressure range:
up to PN800 or PN700 for stainless steel
(note table of dimensions)

Field of application:
hydraulics, high pressure cleaning systems, compactors and
garbage trucks, pressure test equipment
(Coating seals and body materials adapted to application!)

Temperature range:
standard: -20°C to +80°C (-4 to +176°F)

Surface:
uncoated, black oxide finishing, zinc-layer

Special equipment on request!
● actuators



HRKH: Hochdruck-Rund-Kugelhähne mit NPT Stutzen
Round faced high pressure ball valves for NPT connection

Stahl • Steel

DN mm	LW mm	PN bar	NPT	L mm	L1 mm	D mm	H mm	H1 mm	H2 mm	H4 mm	SW mm	M	S mm	Gewicht • Weight kg
6	Ø 6	800	1/4	90	62	Ø 59	70,5	59	29,5	11	9	M5	3	1,6
10	Ø 9	800	3/8	90	62	Ø 59	70,5	59	29,5	11	9	M5	3	1,6
13	Ø 9	800	1/2	90	62	Ø 59	70,5	59	29,5	11	9	M5	3	1,6
20	Ø 13	800	3/4	110	76	Ø 79	95,5	79	39,5	16	14	M6	4	3,1
25	Ø 17	800	1	120	90	Ø 94	110,5	94	47	16	14	M6	4	5,26

Edelstahl • Stainless steel

DN mm	LW mm	PN bar	NPT	L mm	L1 mm	D mm	H mm	H1 mm	H2 mm	H4 mm	SW mm	M	S mm	Gewicht • Weight kg
6	Ø 6	700	1/4	98	70	Ø 59	70,5	59	29,5	11	9	M5	3	1,75
10	Ø 9	700	3/8	98	70	Ø 59	70,5	59	29,5	11	9	M5	3	1,75
13	Ø 9	700	1/2	98	70	Ø 59	70,5	59	29,5	11	9	M5	3	1,75
20	Ø 13	700	3/4	114	80	Ø 79	95,5	79	39,5	16	14	M6	4	3,2
25	Ø 17	700	1	120	90	Ø 94	110,5	94	47	16	14	M6	4	5,26

Andere Baulängen auf Anfrage. • Druckabschläge entspr. Einsatzbereich/Werkstoffen sind zu beachten. • Maßänderungen vorbehalten.

Other face to face dimensions on request. • Reduced press. rating must be taken into consideration acc. to application and materials.

• Dimensions subject to change without notice.

Bestellbeispiel

Order example

Serie 700	Anschluss	Nennweite	Werkstoff ¹⁾
Series 700	Connection	Nominal size	Material ¹⁾
HRKH	1 NPT	25	3423 1

¹⁾ Gerne helfen wir ihnen bei der Auswahl der geeigneten Werkstoffe und Sonderausstattungen weiter.

We would be glad helping you to choose proper material and equipment.

Bitte richten sie ihre Anfrage an: <verkauf@pister-gmbh.com>, oder rufen sie uns an: (+49) 72 22 / 50 02-0
Bitte geben sie uns Auskunft über Druck, Temperatur und Medium ihrer Anwendung!

Please send your request to: <verkauf@pister-gmbh.com>, or give us a call: (+49) 72 22 / 50 02-0
Please tell us pressure, temperature and medium of your application!