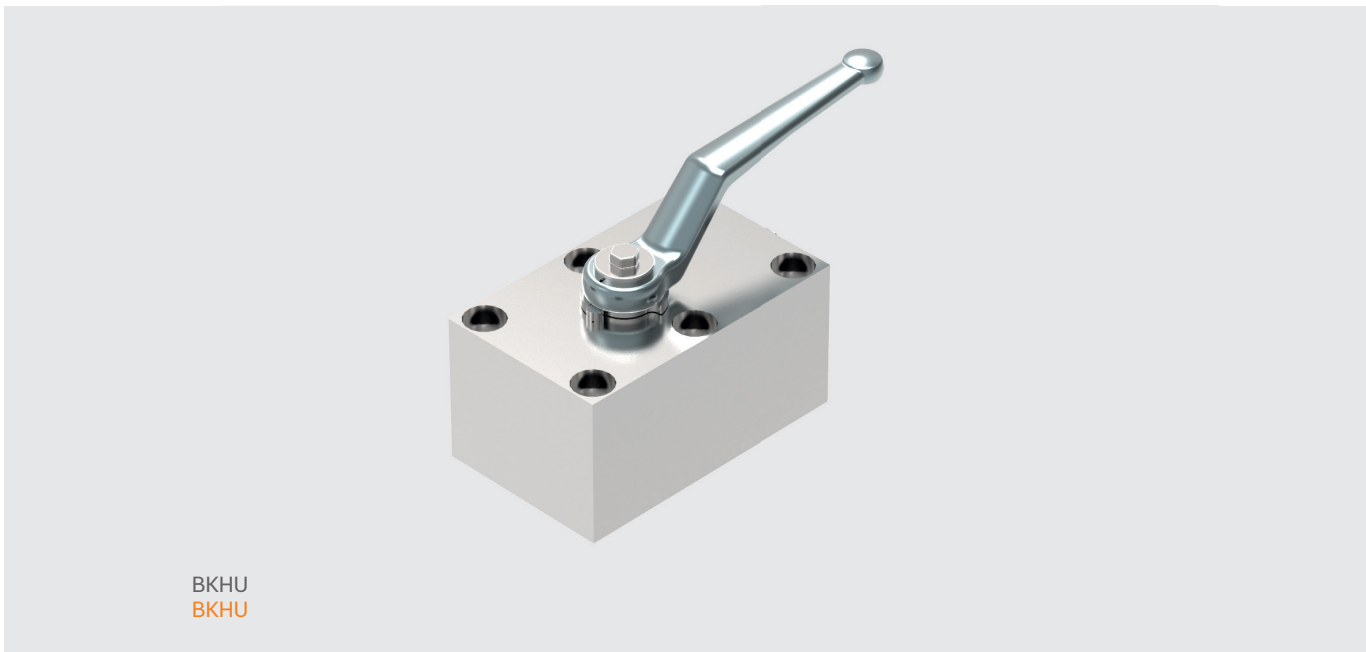


BKHU - Plattenkugelhähne

Ball valves for panel mounting



Größen: DN06 bis DN50

Gehäuse: Stahl, S355
Kugel + Schaltwelle: Stahl, Edelstahl (1.4571/316Ti)
Dichtungen: Kunststoff

Anschlüsse:

Plattenanschluss

Druckstufen:

bis PN500 (Maßtabelle beachten)

Einsatzbereiche:

Hydraulik allgemein, Werkzeugmaschinenhydraulik, Schiffshydraulik, Holzverarbeitungsindustrie, Sägegatter, Steuerblöcke (Dichtungs- und Gehäusewerkstoffe zum Teil angepasst an den Anwendungsfall!)

Betriebstemperatur:

Standard: -20°C bis +80°C

Oberflächen:

brüniert, verzinkt, Zink Nickel

Sonderausführungen auf Anfrage!

- Abschließvorrichtungen
- Endschalter
- Kombinationen

Dimensions: DN06 to DN50

body: steel, S355
ball + stem: steel, stainless steel (1.4571/316Ti)
sealing: plastics

Adapter:

panel mounting

Pressure range:

up to PN500 (note table of dimensions)

Field of application:

general hydraulics, marine hydraulics, wood working machinery, lathes, manifolds (Material of seals and body adapted to application!)

Temperature range:

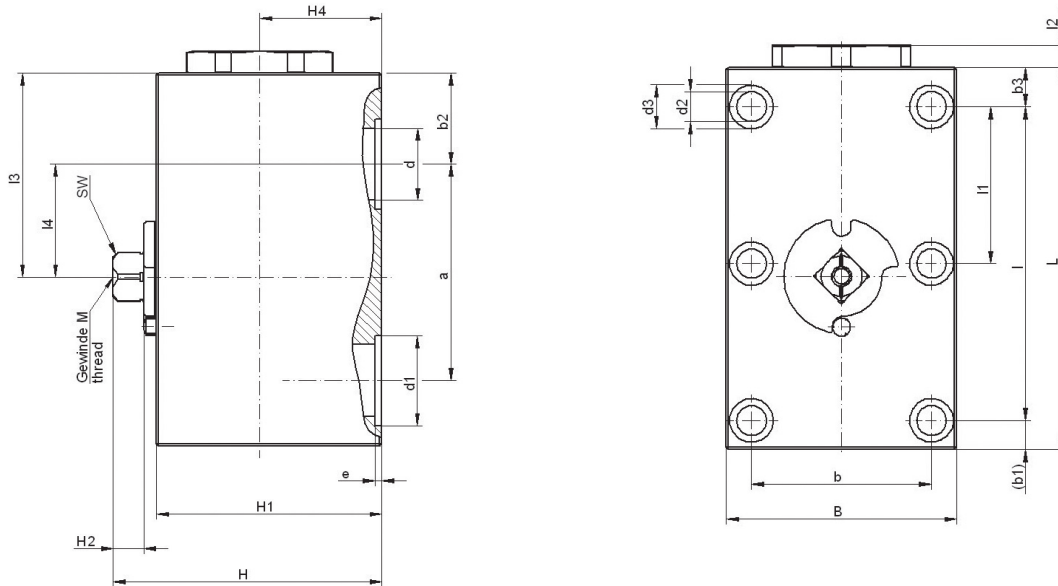
standard: -20°C to +80°C (-4 to +176°F)

Surface:

black oxide finishing, zinc-laxer, zinc nickel

Special equipment on request!

- locking device
- position switches
- combinations



BKHU Gehäusemaße • body dimensions

| DN mm | LW mm | PN bar | a mm | B mm | b mm | b1 mm | b2 mm | b3 mm | d2 mm | d3 tiefe • depth mm | H mm | H1 mm | H2 mm | H4 mm | e mm | L mm | l mm | l1 mm | l2 mm | l3 mm | l4 mm | SW mm | M | Gewicht • Weight kg |
|-------|-------|--------|------|------|------|-------|-------|-------|--------|---------------------|------|-------|-------|-------|------|-------|------|-------|-------|-------|-------|-------|----|---------------------|
| 6 | Ø 6 | 500 | 39 | 49 | 35 | 7,5 | 9,5 | 7,5 | Ø 8,5 | - | 49 | 38 | 8 | 19 | 2 | 57 | 42 | - | 6 | 31,5 | 22 | 9 | M5 | 1,1 |
| 10 | Ø 10 | 500 | 44 | 55 | 40 | 8 | 17 | 8 | Ø 9 | Ø 13,5 \ 8,5 | 52 | 41 | 8 | 19 | 2 | 71 | 55 | - | 6 | 42 | 25 | 9 | M5 | 2 |
| 13 | Ø 13 | 500 | 58 | 60 | 45 | 7,5 | 24,5 | 8 | Ø 9 | Ø 13,5 \ 8,5 | 61 | 50 | 8 | 27 | 2 | 98,5 | 83 | 41,5 | 7 | 56 | 31,3 | 9 | M5 | 2,3 |
| 20 | Ø 20 | 400 | 69 | 70 | 51,2 | 11 | 29 | 10 | Ø 10,5 | Ø 17,5 10,5 | 86 | 70 | 12 | 38,5 | 3 | 118 | 97 | 48,5 | 7 | 67 | 38 | 14 | M6 | 3,4 |
| 25 | Ø 24 | 400 | 81 | 80 | 60 | 11 | 31 | 11 | Ø 13 | Ø 18,5 12,5 | 96 | 80 | 12 | 45 | 3 | 137 | 115 | 57,5 | 8 | 74 | 43 | 14 | M6 | 5,2 |
| 32 | Ø 32 | 315 | 96 | 100 | 78 | 12 | 40,5 | 17 | Ø 13 | Ø 19,5 \ 12,5 | 119 | 100 | 13,5 | 54 | 3 | 165,5 | 136 | 68 | 10 | 90,5 | 50 | 17 | M8 | 10,5 |
| 40 | Ø 38 | 315 | 112 | 130 | 95 | 28,5 | 42,5 | 42,5 | Ø 17 | Ø 25 \ 16,5 | 119 | 100 | 13,5 | 50 | 3 | 183 | 112 | 56 | 10 | 98,5 | 56 | 17 | M8 | 15,1 |
| 50 | Ø 48 | 315 | 136 | 150 | 112 | 38 | 47 | 47 | Ø 22 | Ø 33 21,5 | 134 | 115 | 13,5 | 54 | 3 | 221 | 136 | 68 | 20 | 115 | 68 | 17 | M8 | 24 |

BKHU Anschlussmaße • adapter dimensions

| DN mm | d mm | d1 mm | Kundenanschluß O-Ringe | Kundenanschluß Kantseal/Quadrang ¹⁾ |
|-------|-------|--------|------------------------|--|
| 6 | Ø 6 | Ø 13 | 8 x 2,5 | - |
| 10 | Ø 9,5 | Ø 15 | 10 x 2,5 | - |
| 13 | Ø 13 | Ø 20 | 15 x 2,5 | - |
| 20 | Ø 20 | Ø 30 | 23,39 x 3,53 | 23,39 x 3,4 |
| 25 | Ø 24 | Ø 35 | 28,17 x 3,53 | 28,17 x 3,4 |
| 32 | Ø 32 | Ø 40 | 32,92 x 3,53 | 32,92 x 3,4 |
| 40 | Ø 38 | Ø 48,5 | 40,87 x 3,53 | 40,87 x 3,4 |
| 50 | Ø 48 | Ø 57,2 | 50,39 x 3,53 | 50,39 x 3,4 |

¹⁾ Nur in NBR. • Only NBR

• Druckabschläge entsprechend Einsatzbereich/Werkstoffen sind zu beachten. • Maßänderungen vorbehalten.

Im Lieferumfang sind keine Befestigungsschrauben enthalten.

• Reduced pressure ratings must be taken into consideration according to applications and materials. • Dimensions subject to change without notice.

Exclusive mounting screws.

Bestellbeispiel

Order example

| Serie | Nennweite | Werkstoff ³⁾ | Zubehör / Sonder ³⁾ siehe Rubrik Zubehör |
|--------|--------------|-------------------------|--|
| Series | Nominal size | Material ³⁾ | Equipment / specials ³⁾ see category equipment |
| BKHU | 13 | 1123 1 | |

³⁾ Gerne helfen wir ihnen bei der Auswahl der geeigneten Werkstoffe und Sonderausstattungen weiter.

We would be glad helping you to choose proper material and equipment.

Bitte richten sie ihre Anfrage an: <verkauf@pister-gmbh.com>, oder rufen sie uns an: (+49) 72 22 / 50 02-0

Bitte geben sie uns Auskunft über Druck, Temperatur und Medium ihrer Anwendung!

Please send your request to: <verkauf@pister-gmbh.com>, or give us a call: (+49) 72 22 / 50 02-0

Please tell us pressure, temperature and medium of your application!