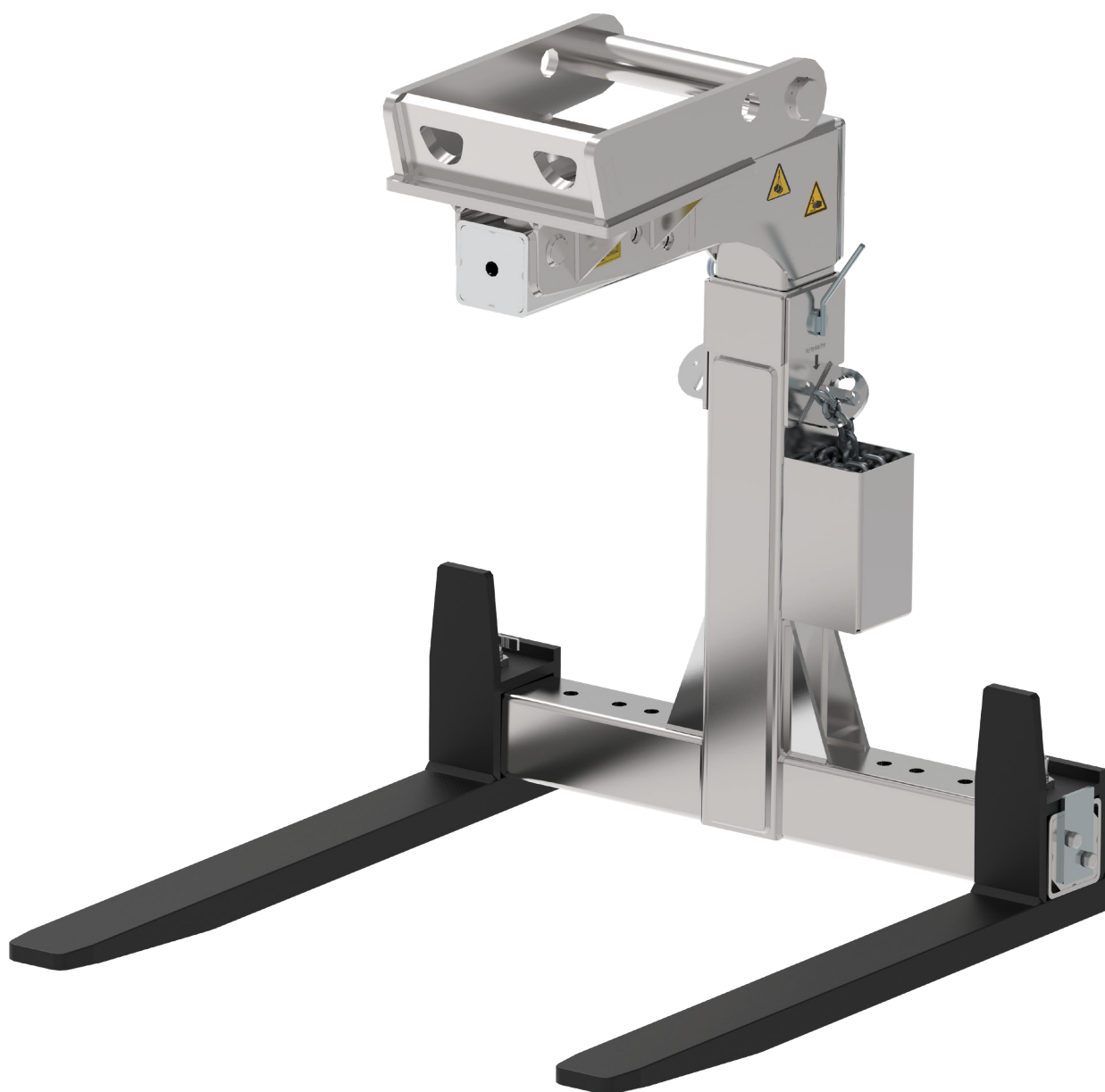


PISTER PALETTENGABEL POWER FORK PF

Erste und einzige Palettengabel
für Bagger mit zentralem Schwerpunkt





Pister Palettengabel PF

Die Palettengabel mit zentralem Schwerpunkt

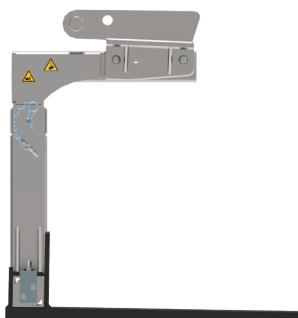
Wie unser Tiltrotator ist auch unsere Palettengabel aus der Praxis entstanden. Für den sicheren Einsatz von schweren Gewichten eignet sich die Pister Power Fork durch den zentralen Schwerpunkt deutlich besser als herkömmliche Palettengabeln. Auch kleinere Bagger können damit höhere Lasten handhaben. Zusätzlich wirkt sich das geringe Eigengewicht positiv auf die Einsetzbarkeit aus.

Die offene Sicht aus dem Fahrerhaus sowie der 0 bis 6° anpassbare Winkel erleichtern das Arbeiten enorm. Die Palettengabel ist höhenverstellbar und kann sowohl im Nahbereich als auch entfernt vom Bagger problemlos arbeiten. Auch große Beladehöhen sind perfekt zu handhaben.

Merkmale und Details

- Zentraler Schwerpunkt für sicheres Arbeiten mit höheren Lasten auch bei Kleinbaggern
- Leicht und trotzdem stabil mit einer Traglast von 2000 kg für Geräte ab 5 t
- Geringes Eigengewicht von 188 kg bis 198 kg
- 0 bis 6° adjustable technology verhindert seitliches Wegkippen beim Drehen mit Tiltrotatoren
- Gabelzinken für horizontale Lastanordnung vorgespannt
- Freie Sicht auf die Gabelzinken
- Leicht zu verstellende Gabelzinken
- Geschützte Gabelzinkenarretierung
- Ladehöhe einstellbar bis maximal 1200 mm
- Lastsicherungskette für Ladegut samt Aufbewahrung
- Alle Komponenten, mit Ausnahme der Zinken, verzinkt für erhöhte Korrosionsbeständigkeit und Langlebigkeit

Geringes Eigengewicht



Durchrutschschutz für Ladegut



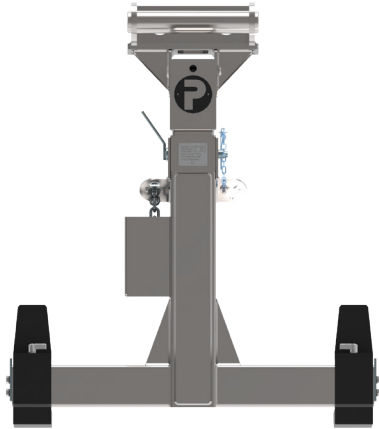
Perfekte Sicht aus



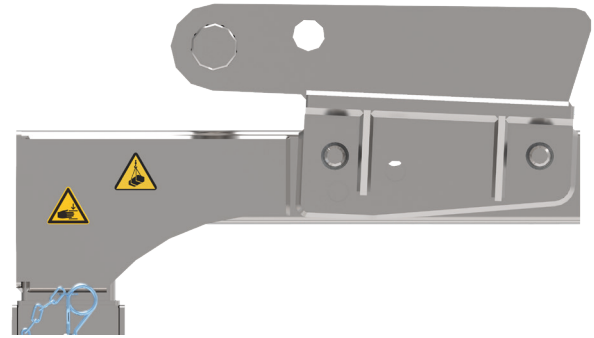
Die Vorteile

Die Palettengabel mit Alleinstellungsmerkmalen

Zentraler Schwerpunkt



0 bis 6° adjustable technology



Höhenverstellung



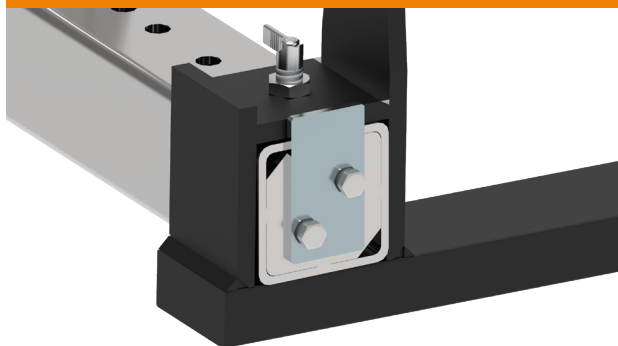
Lastsicherungskette mit Aufbewahrungskasten



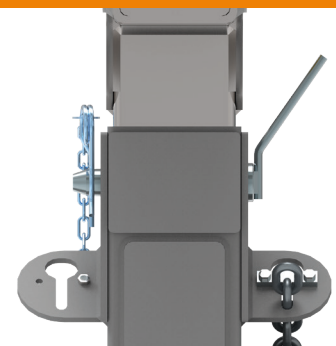
s dem Fahrerhaus



Geschützte Gabelzinkenarretierung



Schutzgriff für Höhenverstellung



Technische Daten

Pister Power Fork PF

<p>Typ</p>	 <p>PF 2000</p>
<p>Baggerklasse Schnellwechsler (SW)</p>	<p>5 - 12 t Verschiedene Fabrikate erhältlich</p>
<p>Traglast</p>	<p>2000 kg</p>
<p>Ladehöhe minimal Ladehöhe maximal Ladebreite minimal Ladebreite maximal Gewicht</p>	<p>800 mm 1200 mm 410 mm 940 mm 188 bis 198 kg*</p>
<p>Sonstiges</p>	<p>0 - 6° verstellbar Lastsicherungskette</p>

75-007-050

Technische Änderungen vorbehalten

*abhängig vom gewählten Schnellwechsler