

FOURCHE À PALETTES PISTER POWER FORK PF

La première et la seule fourche à palettes
à centre de gravité central



Fourche à palettes PF Pister

La fourche à palettes à centre de gravité central

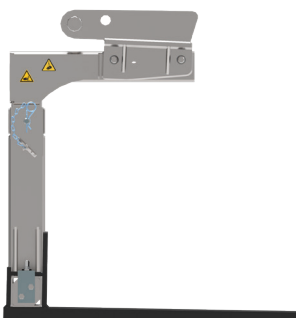
Tout comme notre tiltrotateur, notre fourche à palette est née de l'expérience sur le terrain. Quand on veut recourir à des charges très lourdes, la Pister Power Fork convient beaucoup mieux que les fourches à palettes traditionnelles, car son centre de gravité est central. On peut même manœuvrer des charges en hauteur avec des pelles de petite taille. En outre, son faible poids à vide a un effet positif sur ses possibilités d'utilisation.

Le large champ de vision du pilote ainsi que l'angle réglable de 0 à 6° facilitent énormément le travail. Cette fourche à palettes est réglable en hauteur, et elle permet également de travailler sans problème à faible distance, et à distance de la pelle. Les charges situées très en hauteur se manœuvrent à la perfection.

Caractéristiques et détails

- Un centre de gravité central permettant de travailler de manière sûre avec des charges hautes, même avec des pelles de petite taille
- Légère et stable en même temps, avec une charge utile de 2000 kg pour les appareils à partir de 5 t
- Faible poids à vide, de 188 kg à 198 kg
- La technologie ajustable de 0 à 6° empêche tout basculement sur le côté lors de la rotation avec des tiltrotateurs
- Dents de fourche pré-tendues pour une répartition horizontale de la charge
- Visibilité totale des dents de fourche
- Dents de fourche faciles à régler
- Système d'arrêt sécurité pour les dents de fourche
- Hauteur de chargement réglable jusqu'à 1200 mm maximum
- Chaîne de protection de la charge pour les objets chargés, avec compartiment de rangement
- Tous les composants, hormis les dents, sont galvanisés afin d'en renforcer la résistance à la corrosion et la longévité

Faible poids à vide



Système de protection antidérapant pour les objets chargés



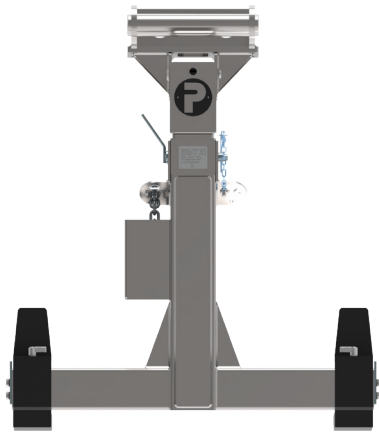
Le pilote a un large



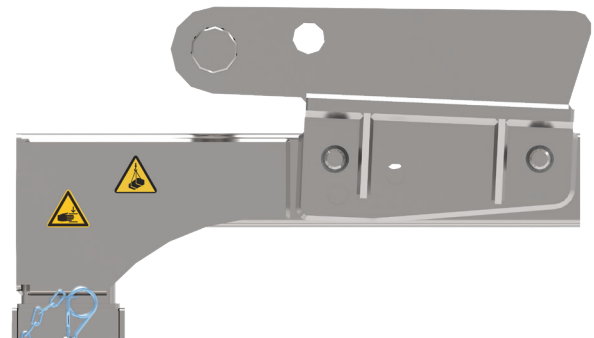
Les avantages

La fourche à palettes aux caractéristiques uniques

Centre de gravité central



Technologie ajustable de 0 à 6°



Réglage en hauteur



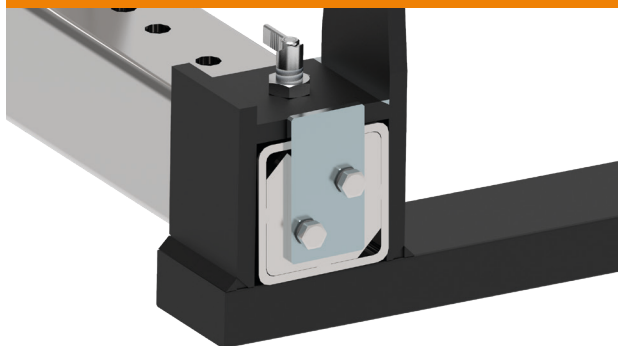
Chaîne de protection de la charge pouvant être placée dans un récipient



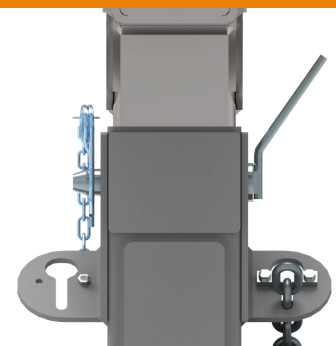
Le champ de vision



Système d'arrêt sécurité pour les dents de fourche




Poignée de sécurisation du réglage de la hauteur



Données techniques

Pister Power Fork PF

<p>Type</p>	<p>PF 2000</p> 
<p>Catégorie de pelle Système d'attache rapide (SAR)</p>	<p>5 - 12 t Différentes versions disponibles</p>
<p>Charge utile</p>	<p>2000 kg</p>
<p>Hauteur minimale de chargement Hauteur maximale de chargement Largeur minimale de chargement Largeur maximale de chargement Poids</p>	<p>800 mm 1200 mm 410 mm 940 mm 188 à 198 kg*</p>
<p>Autres</p>	<p>réglage sur 0 à 6° Chaîne de protection de la charge</p>

75-007-050

Sous réserve de modifications techniques

*en fonction du système d'attache rapide sélectionné